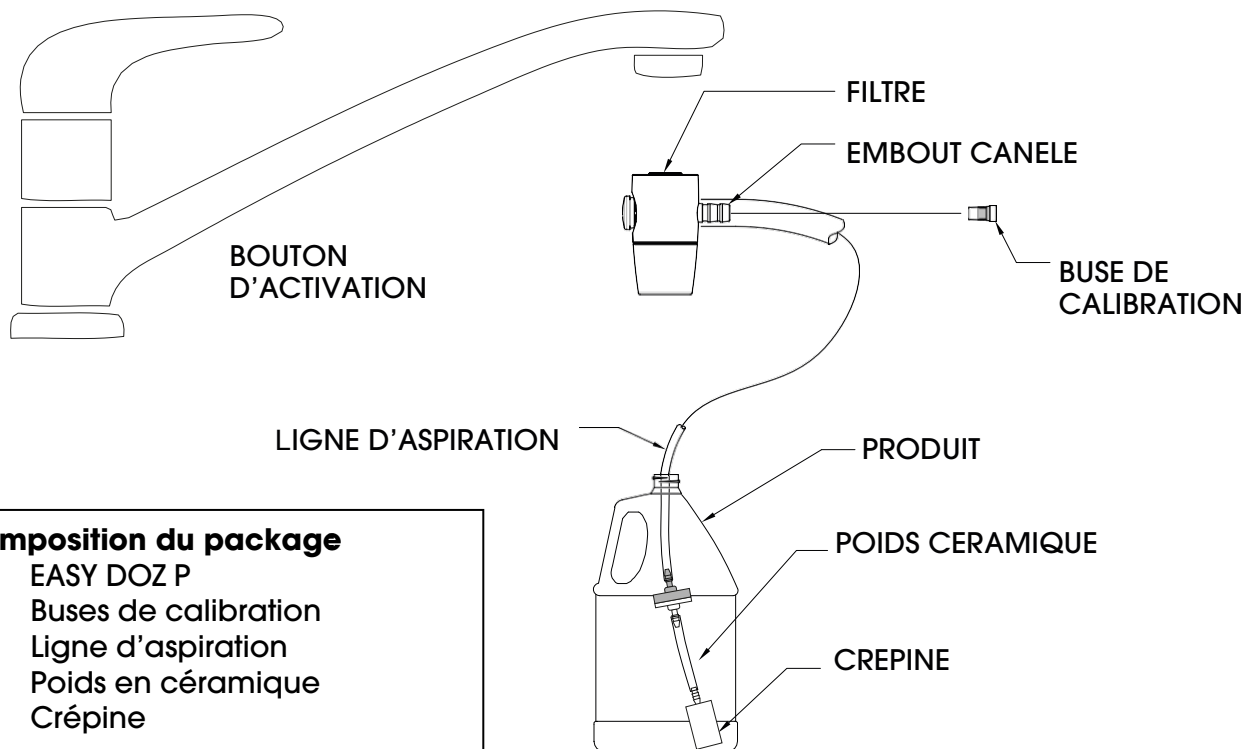
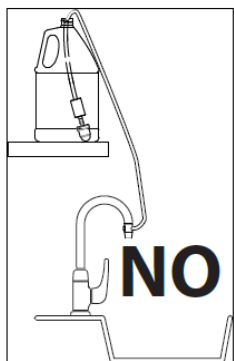
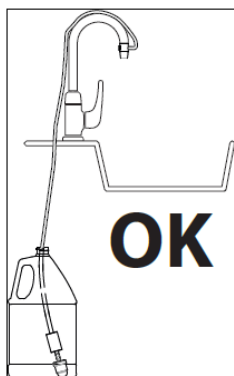


EASY DOZ P



Composition du package

- EASY DOZ P
- Buses de calibration
- Ligne d'aspiration
- Poids en céramique
- Crépine



	Couleur	Oz/Gal	gr/lit	%	Ratio
BUSES DE DOSAGE STANDARD	Sans buse	18,66	153	13%	6,5 :1
	Gris	17,07	140	12%	7,1 :1
	Noir	15,73	129	11%	7,8 :1
	Beige	11,94	98	9%	10,2 :1
	Rouge	8,47	69	6%	14,4 :1
	Blanc	5,48	45	4,3%	22,2 :1
	Bleu	4,59	38	3,6%	26,6 :1
	Brun	3,67	30	2,9%	33,3 :1
	Vert	2,57	21	2,1%	47,4 :1
	Orange	1,98	16	1,6%	61,5 :1
	Marron	1,84	15	1,5%	66,4 :1
	Jaune	1,31	11	1,1%	92,8 :1
	Turquoise	1,01	8	0,8%	120,6 :1
	Violet	0,63	5	0,5%	194,4 :1
	Rose	0,29	2,4	0,24%	417,6 :1
	Incolore	Sans trou			

BUSES FINES	Citron Vert	0,27	2,2	0,22%	448,5 :1
	Bordeaux	0,24	1,9	0,19%	517,0 :1
	Citrouille	0,17	1,4	0,14%	701,5 :1
	Cuivré	0,11	0,9	0,09%	1125,8 :1

Pression Min 0.15 Bar

Pression Max 6 Bar

Conditions optimales d'utilisation 20 L/min 2,76 Bar

Note: Le rapport de dilution est déterminé à 2,76 Bar de pression et avec de l'eau.